

DK ELEKTRONISKE BLINKRELÆER TIL LED PÆRER

Velegnet til de fleste biler, motorcykler, ATV'ere og scootere med 12 V elektrisk system.

Tekniske data

- Spænding: 11,5 til 14,8 Volt
- Strøm: 0,02A - 20A
- Mål: (L x B x H) 30 x 30 x 47 mm

Bemærk: Kan bruges til både dioder og glødepære, også blandet.

D ELEKTRONISCHE BLINKGEBER FÜR LED LAMPEN

Für die meisten Autos, Motorräder, ATVs und Roller mit 12V Elektroanlagen geeignet.

Technische Daten

- Spannung: 11,5 bis 14,8 Volt
- Strom: 0,02A - 20A
- Abmessungen: (L x B x H) 30 x 30 x 47 mm

Hinweis: Kann für Dioden und für Glühlampen verwendet werden, auch gemischt.

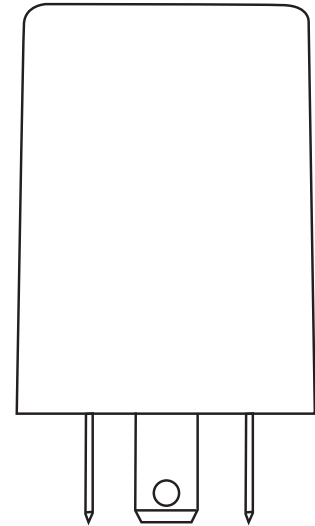
GB ELECTRONIC FLASHERS FOR LED BULBS

Suitable for most cars, motorcycles, ATV's and scooters with 12V electrical system.

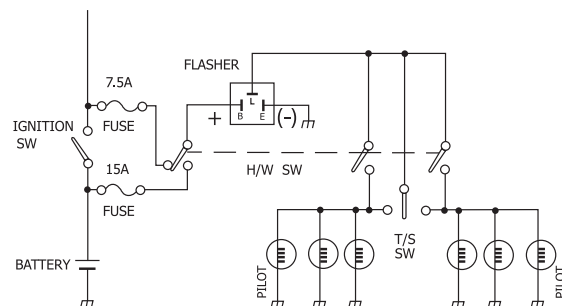
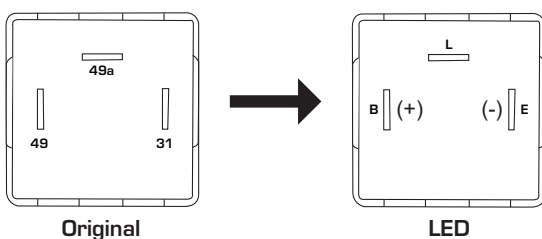
Technical data

- Voltage: 11.5 to 14.8 Volt
- Power: 0.02A - 20A
- Dimensions: (L x W x H) 30 x 30 x 47 mm

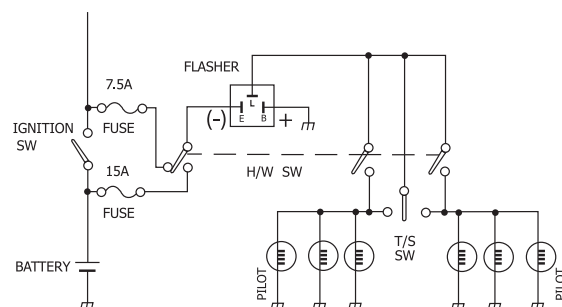
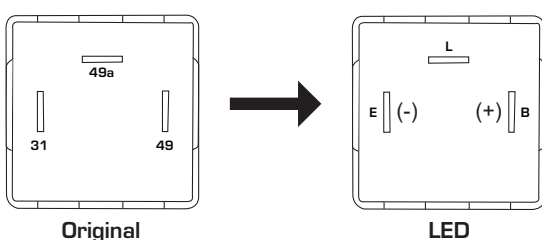
Note: Can be used for both diodes and incandescent bulbs, also mixed.



1020led13



1020led14



>address

Triscan a/s
Engmarken 11
DK-8220 Brabrand
Denmark

>contact

Phone +45 8622 5811
Fax +45 8622 5877

>contact

email auto@triscan.dk
www.triscan.com